

80GHz 连续调频波雷达物位计

FPRD 705

产品使用说明书



目录

1. 产品介绍.....	3
1.1 特点	3
1.2 选型说明.....	4
2. 技术规格.....	5
3. 结构尺寸.....	6
4. 安装.....	8
5. 连接.....	10
51 单腔外壳 24VDC 供电四线制产品接线图.....	10
52 单腔外壳 24VDC 供电两线制产品接线图.....	10
6. 仪表操作.....	11
6.1 按键说明.....	11
6.2 测量界面说明.....	11
6.3 回波界面说明.....	12
6.4 设置界面说明.....	13
6.4.1 【基本设置】	13
6.4.2 【显示】	13
6.4.3 【诊断】	14
6.4.4 【专业设置】	14
6.4.5 【信息】	14
6.5 菜单选项操作说明.....	15
6.5.1 基本设置菜单说明.....	15
6.5.1.1. 【容器类型】	15
6.5.1.2. 【介质类型】	15
6.5.1.3. 【低位调整】	15
6.5.1.4. 【高位调整】	16
6.5.1.5. 【阻尼时间】	17
6.5.1.6. 【传感器模式】	18
6.5.2 显示菜单操作说明.....	19
6.5.2.1. 【距离单位】	19
6.5.2.2. 【温度单位】	19
6.5.2.3. 【显示语言】	19
6.5.3 诊断菜单操作说明.....	20
6.5.3.1. 【历史测量峰值】	20
6.5.3.2. 【历史温度峰值】	20
6.5.3.3. 【历史进料速率】	21
6.5.3.4. 【历史出料速率】	21
6.5.3.5. 【回波曲线】	22
6.5.3.6. 【历史时间】	22
6.5.3.7. 【历史曲线】	22
6.5.4 专业设置菜单操作说明.....	23
6.5.4.1. 【盲区设定】	23
6.5.4.2. 【量程设定】	23

6.5.4.3.	【恢复出厂】	24
6.5.4.4.	【总线地址】	24
6.5.4.5.	【距离偏移】	25
6.5.4.6.	【电流输出函数】	25
6.5.4.7.	【4mA 位置】	27
6.5.4.8.	【20mA 位置】	27
6.5.4.9.	【电流仿真】	27
6.5.4.10.	【虚假回波学习】	28
6.5.4.11.	【虚假回波区域】	28
6.5.4.12.	【虚假回波模式】	29
6.5.4.13.	【进料速率】	30
6.5.4.14.	【出料速率】	31
6.5.4.15.	【故障输出电流】	31
6.5.4.16.	【故障定时器】	32
6.5.5	信息菜单操作说明	33
6.5.5.1.	【显控版本】	33
6.5.5.2.	【主机版本】	33
6.5.5.3.	【传感器型号】	33
6.5.5.4.	【序列号】	34
6.5.5.5.	【传感器标签】	34
6.6	键盘菜单编辑操作	35
7.	菜单树	37
7.1	一级菜单树	37
7.2	二级菜单树-基本设置	38
7.3	二级菜单树-显示	38
7.4	二级菜单树-诊断	39
7.5	二级菜单树-专业设置	40
7.6	二级菜单树-信息	41
8.	问题诊断	42
9.	软件版本历史	43
10.	附录 A: 状态码	44
11.	附录 B: 术语表	44

1. 产品介绍

1.1 特点

80GHz 雷达系列产品，是指工作在 76-81GHz 的调频连续波(FPRD)雷达产品，支持四线制和两线制应用。多个型号，产品最大量程可以达到 120m, 盲区可以做到 8 cm。由于它工作频率更高，波长更短，所以尤其适合固体应用，通过透镜发射接收电磁波的工作方式，在高粉尘，恶劣温度环境下（+200℃）具有独特的优势。仪表提供法兰或者螺纹的固定方式，使得安装便捷简易。

80GHz 雷达系列的主要优势如下：

- 基于自研的 CMOS 毫米波射频芯片，实现更紧凑的射频架构，更高的信噪比，更小的盲区。
- 5GHz 工作带宽，使产品拥有更高的测量分辨率与测量精度。
- 最窄 3° 天线波束角，安装环境中的干扰对仪表的影响更小，安装更为便捷。
- 波长更短，在固体表面具有更好的反射特性，因而不需要特别的使用万向法兰来进行瞄准。
- 支持远程调试与远程升级，减少等待时间，提高工作效率。
- 支持手机蓝牙调试，方便现场人员维护工作

通信与调试

在现场可以通过 LCD 进行仪表调试，也可以用选配的上位机软件在 PC 端进行调试。FPRD705 与 PC 之间通过以下方式进行通讯：1、USB 转 RS485 串口线（四线制）；2、USB 转 TTL 串口线（两线制）；3、USB 转 Hart-modem（两线制）进行通信。也可用手机通过蓝牙调试，使现场调试更安全、方便。还可以在异地，通过远程模块的 4G 网络进行远程调试。

1.2 选型说明

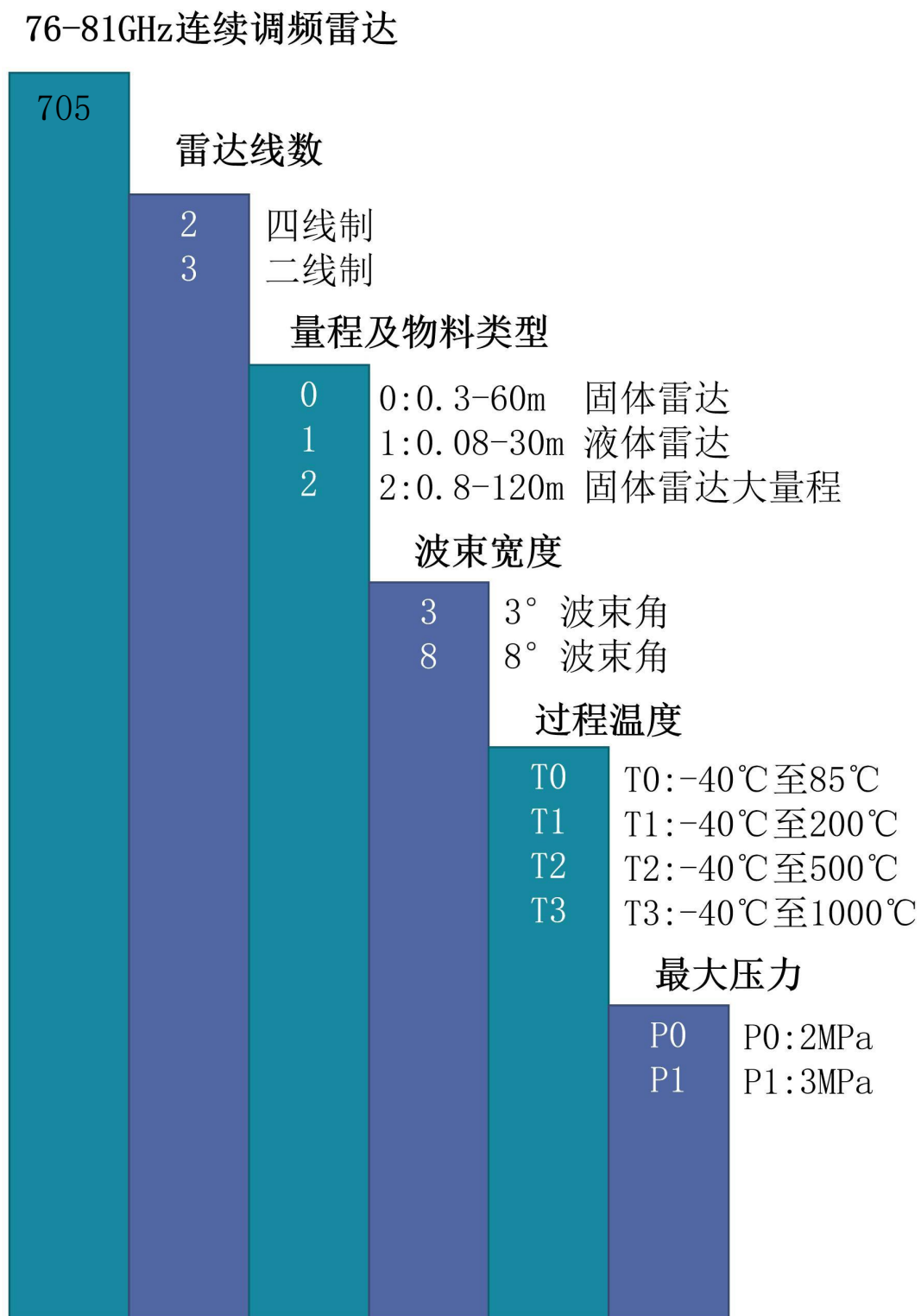


图 1-1 仪表选型说明

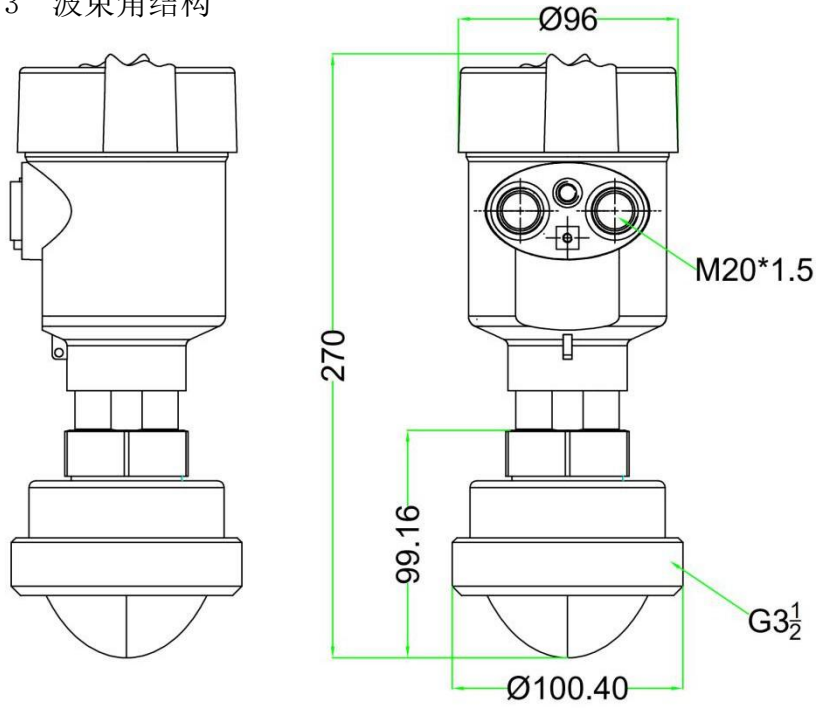
2. 技术规格

表 2-1 F P R D 7 0 5 技术规格

发射频率	76GHz~81GHz
测量范围	1: 0.3 m~60m 2: 0.08 m ~30m 3: 0.6m~120m
测量精度	±1mm
波束角	3°/8°
使用介电常数范围	>=2
供电范围	15~28.0VDC, 1: 4 线制 2: 2 线 制
通讯方式	1: MODBUS 总线 2: HART
信号输出	1: 4~20mA 或 RS-485 2: 4~20mA
故障输出	3.8mA、4mA, 20mA, 21mA, 保持
现场操作/编程	128×64 点阵显示屏/4 按键 可配置上位机设置软件
工业温度/湿度	T0:-40~85°C/≤95%RH; T1:-40~200°C; T2:-40~500°C; T3:-40~1000°C
外壳材质	铝合金、不锈钢
天线类型	透镜天线/防腐型天线/石英隔离法兰盘
过程压力	-0.1~2MPa
产品尺寸	Ø100*270mm
电缆入口	M20*1.5
推荐线缆	AWG18 或 0.75mm ²
防护等级	IP68
防爆等级	ExdiaIICT6
远程调试模块	产品调试配件, 产品安装时由我公司技术人员远程调试, 减少现场工作人员工作难度, 提升工作效率
安装方式	螺纹或法兰
净重/毛重量	2.480Kg/2.995Kg
包装箱尺寸	370*270*180mm

3. 结构尺寸

FPRD705 3° 波束角结构



FPRD705 8° 波束角结构

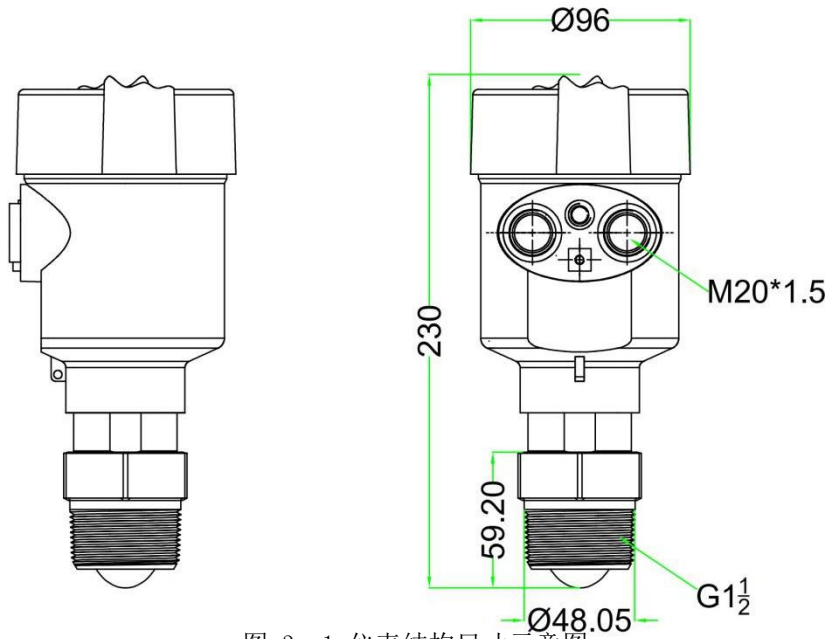
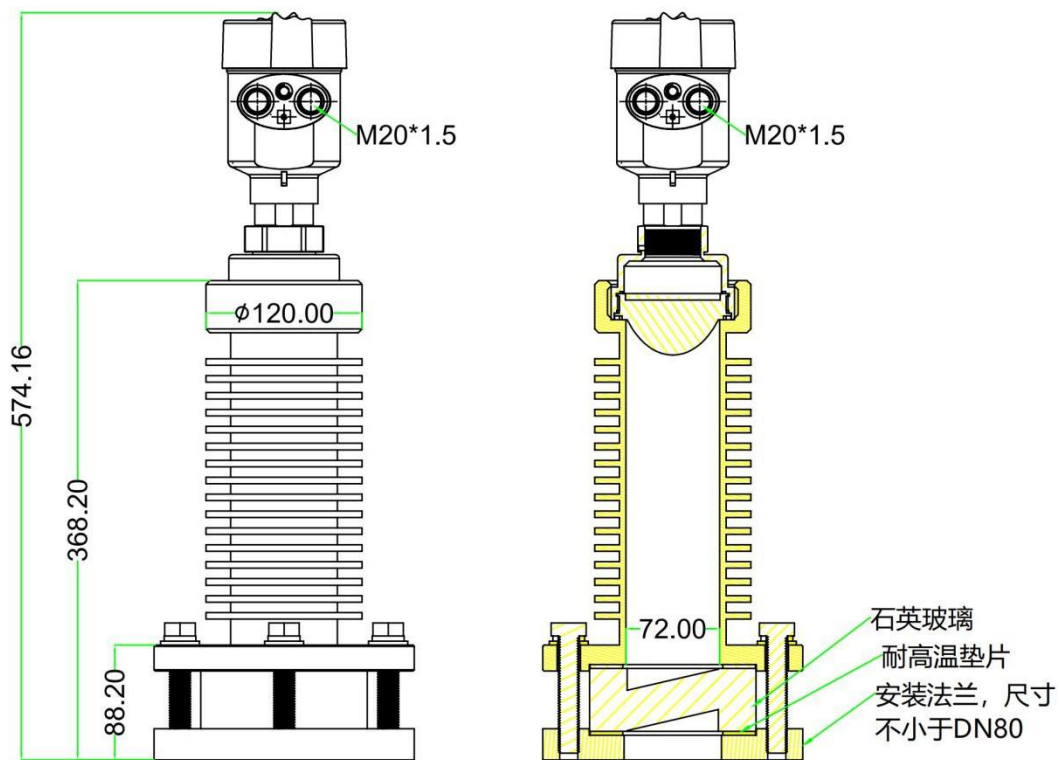


图 3-1 仪表结构尺寸示意图



FPRD705 3° 波束角耐高温结构

FPRD705 8° 波束角耐高温结构

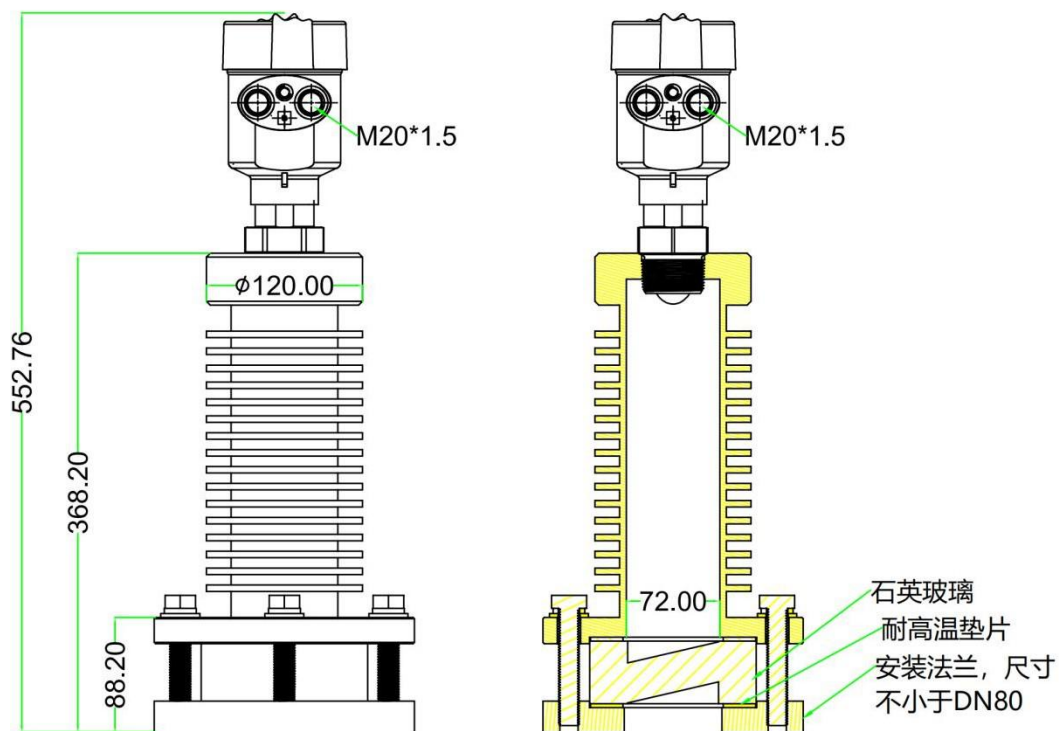


图 3-2 高温结构示意图(适用于 T2, T3)

4. 安装

安装需要注意的两点：（1）对准目标料位，尽量保证垂直入射料位；（2）避免虚假回波。典型工况参见以下几点。

- 保证波束范围内没有干扰物，如人梯，台阶。

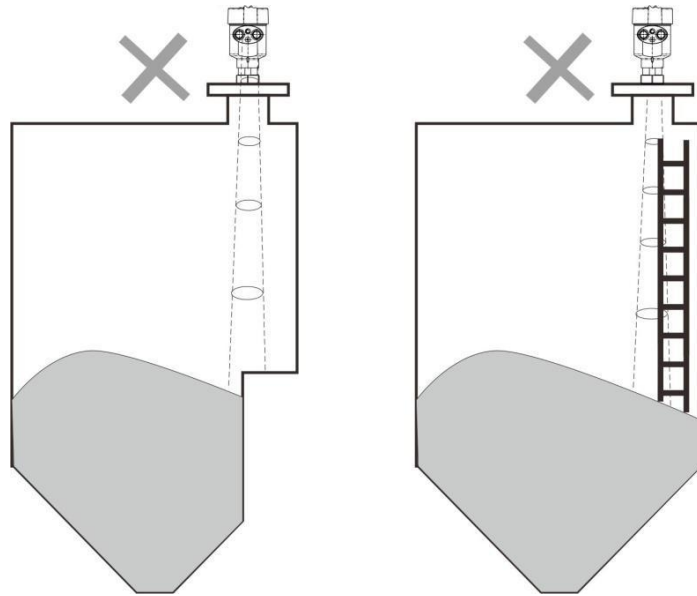


图 4-1 仪器安装位置示意图

- 仪表安装应保证天线波束避开进料口，如图 4-2 所示。

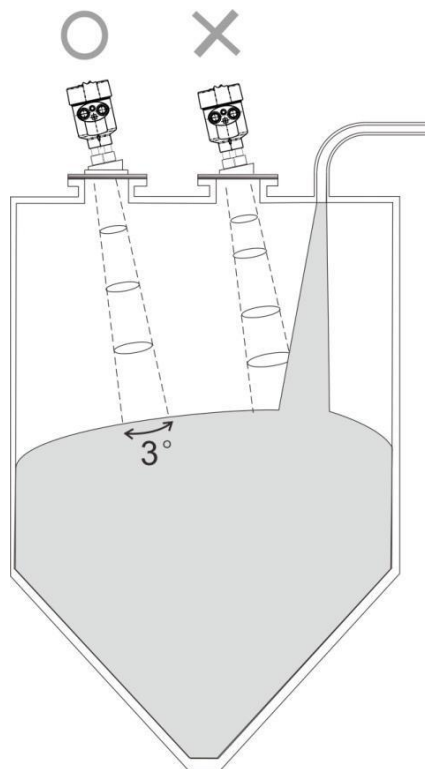


图 4-2 天线波束避开进料口

- 仪器安装至少离容器壁 20cm，否则很可能产生错误读数，如图 4-3 所示。

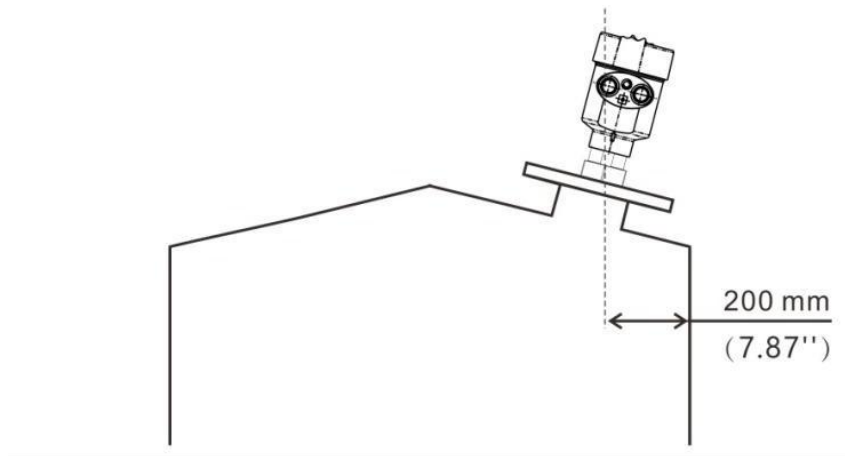


图 4-3 安装至少离容器壁 20cm

- 锥型容器尽量保证波束直射罐底，否则在罐底的测量结果可能不准确，如图 4-4 所示

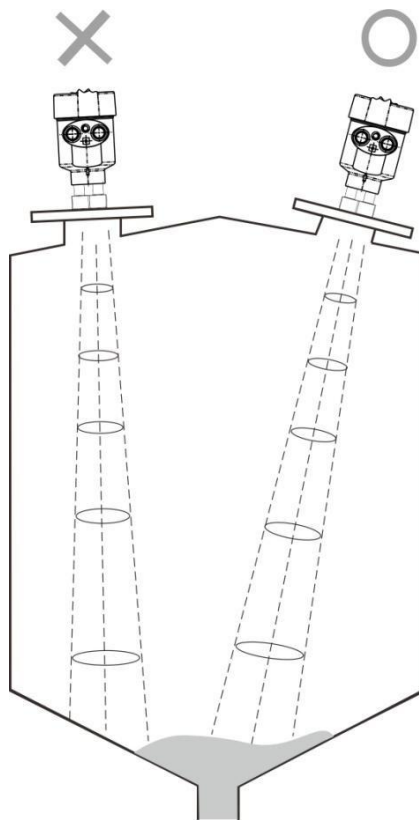


图 4-4 锥形罐尽量保证波束直射罐底

5. 连接

5.1 单腔外壳 24VDC 供电四线制产品接线图

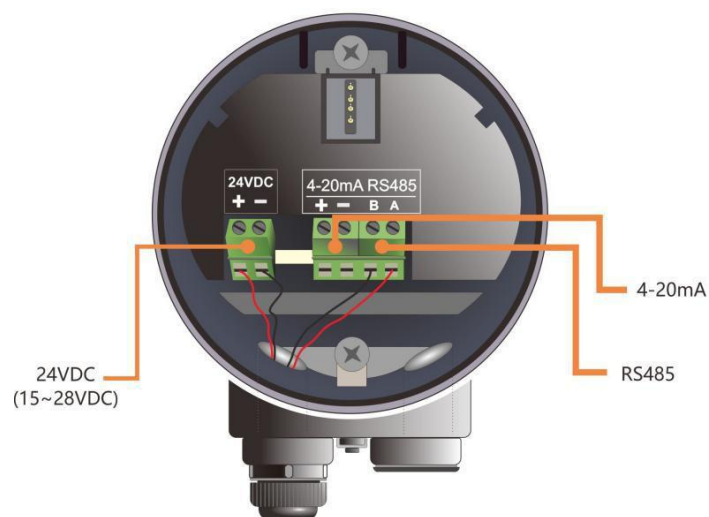


图 5-1 四线制产品接线图

四线制应用中，除 24v 供电端子外，4-20ma 模拟量输出是单独的两个端子。同时四线制也提供 485 输出端子，方便与 PC 连接调试或者需要 485 接口的现场。

5.2 单腔外壳 24VDC 供电两线制产品接线图

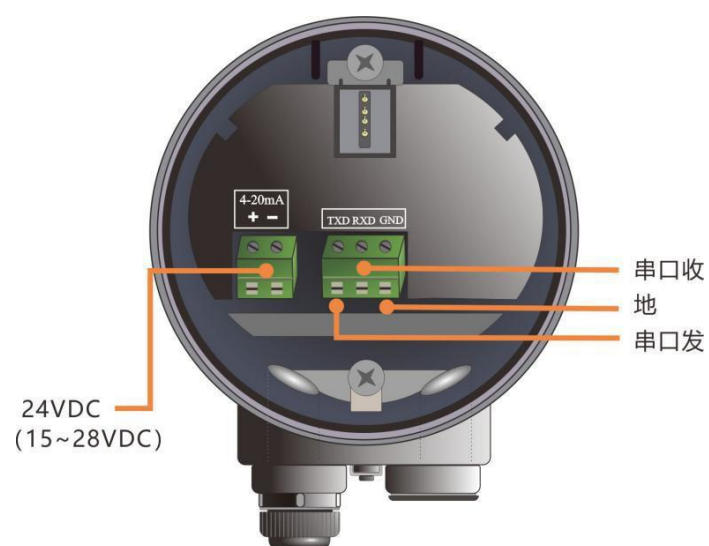


图 5-2 两线制产品接线图

两线制应用中，除了传统的供电端子（4-20ma 输出），仪表还拥有串口通信端子，方便与目前主流的 IOT 设备或者透传设备相连接，进行远程控制与调试。

6. 仪表操作

FPRD705 根据设置执行物位/液位测量任务，这些设置可通过本地显示模块（LDM）进行修改。LDM 由 4 个按键和一块 128×64 点阵 LCD 构成。

6.1 按键说明

系统提供 5 种操作界面模式：

- 【测量界面 Run Mode】：显示系统运行状态和当前测量数据；
 - 【回波界面 Echo Mode】：显示系统当前测量的回波情况；
 - 【历史界面 Memo Mode】：显示系统运行记录的历史测量数据；
 - 【设置界面 Setup Mode】：设置系统运行的各类数据参数；
 - 【输入界面 Input Mode】：输入参数的数值，数字或字符；
- 在不同的操作模式下的 4 个按键的功能也不同。

6.2 测量界面说明

表 6-1 测量界面按键功能说明

键盘	功能
ESC	-切换进入回波曲线界面
UP	-NULL
DN	-NULL
ENT	-切换进入设置参数界面

■ 测量界面显示如下：



图 6-1 测量界面示意图

- **实时值**：表示系统实时测量结果；该结果是由从传感器参考点到料位面的实时距离信息换算而来，换算方式是由**传感器模式**与**高低位调整点**共同决定，具体参见 6.5.1.6。
- **阻尼值**：**实时值**经过阻尼滤波器后平滑输出的结果，具体参见 6.5.1.5 小节。

- 温度：表示信号处理板的温度。
- 版本号：表示具体的产品型号，型号定义参见图 1.1。
- 通信状态：系统通信状态的心跳指示，1S 闪烁一次为正常状态，如果不闪烁或很长时间才闪烁一次，表明通信存在故障。
- 单位：表示系统测距单位，具体设置方法参见 6.4.2 小节。
- 电流值：表示待测模拟量对应的理想 4-20ma 电流输出值，是系统根据高低位调整点以及 4-20mA 电流输出函数自动进行换算而得到，具体转换关系参见 6.5.4.(6-8) 几小节。
- 故障码：具体含义参见附录 A。

6.3 回波界面说明

表 6-2 回波界面按键功能说明

键盘	功能
ESC	-切换进入测量界面
UP	-切换回波强度显示单位（dB/模值）
DN	-显示/隐藏阈值曲线
ENT	-NULL

- 在测量界面下，按【ESC】键进入回波界面

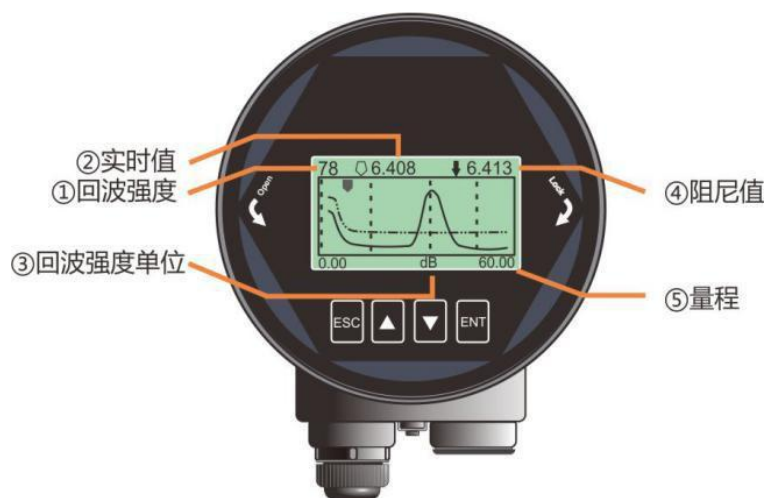


图 6-2 回波界面示意图

回波界面中，特别地：

- ① 数字表示量程内最大的回波强度（并不一定是当下算法选中的回波），良好的金属反射板，回波强度应该在 70dB 左右，回波强度如果小于 30dB，表明回波信号较弱，需要技术人员进行相应的排查。
- 回波界面的实时值与阻尼值始终是在距离模式下的测量结果：即给出是传感器参考点到料位面的距离值。

6.4 设置界面说明

表 6-3 设置界面按键功能说明

键盘	功能
ESC	-进入测量界面
UP	-向上移动选择条目
DN	-向下移动选择条目
ENT	-进入所选条日子界面

- 由测量界面，按【ENT】进入设置界面，如下图显示：



图 6-3 设置界面示意图

6.4.1 【基本设置】

【基本设置】菜单项包含仪表正常运行所需的基本功能选项，如下表所示。在一般的工况中，通过这些参数设置，可以实现仪表的快速启动。选中【基本设置】，按【ENT】进入选项界面，选项列表如下表所示：

表 6-4 基本设置菜单选项

默认位置	菜单项
●	容器类型
	介质类型/介电常数
	低位调整
	高位调整
	阻尼时间
	传感器模式

6.4.2 【显示】

【显示】菜单项可以实现【距离单位】、【温度单位】和【显示语言】的切换。选中【显示】，按【ENT】进入选项界面，选项列表如下表所示：

表 6-5 显示菜单选项

默认位置	母菜单项	子菜单项
●	距离单位	<u>m</u> 、cm、mm、ft、in
	温度单位	°C、K
	显示语言	中文、英文

6.4.3 【诊断】

【诊断】菜单项可以实现当前、历史数据的统计，归纳总结工况现场环境，选中【诊断】，按【ENT】进入选项界面，选项列表如下表所示：

表 6-6 诊断菜单选项

默认位置	菜单项
●	历史测量峰值
	历史温度峰值
	历史进料速率
	历史出料速率
	回波曲线
	历史时间
	历史曲线

6.4.4 【专业设置】

选中【专业设置】，按【ENT】进入选项界面，选项列表如下表所示。专业设置最好由对雷达工作原理较为熟悉的专业人员操作。

表 6-7 专业设置菜单选项

默认位置	菜单项
●	盲区设定
	量程设定
	恢复出厂
	总线地址
	距离偏移
	电流输出函数
	4mA 位置
	20mA 位置
	电流仿真
	虚假回波学习
	虚假回波区域
	虚假回波模式
	进料速率
	出料速率
	故障输出电流
	故障定时器

6.4.5 【信息】

选中【信息】，按【ENT】进入选项界面，【信息】菜单有以下选项，如下表所示：

表 6-8 信息菜单选项

默认位置	菜单项
●	显控版本
	主机版本
	传感器型号
	序列号

6.5 菜单选项操作说明

6.5.1 基本设置菜单说明

通过**基本设置**,可以实现仪表的快速启动。

仪表上电,显示屏进入测量界面,按【ENT】键,进入【基本设置】菜单。

除非特殊说明,带*表示选项默认设置。

6.5.1.1. 【容器类型】

进入【基本设置】菜单,选中【容器类型】,按【ENT】按键,进入容器类型选择菜单。选择不同的容器类型,系统默认参数会按照下表方式进行调整。

表 6-9 容器类型说明

参数名称	容器类型		
	FPRD7050	FPRD7052	FPRD7051
大容积仓	进出料速度: 0.1m/min 阻尼时间: 60s		进出料速度为:0.1m/min 阻尼时间: 60s
中等容积仓*	进出料速度:1m/min 阻尼时间: 10s		进出料速度:1m/min 阻尼时间: 10s
细高仓	进出料速度:10m/min 阻尼时间: 0s		进出料速度:10m/min 阻尼时间: 0s
演示	阻尼时间: 0s		阻尼时间: 0s

6.5.1.2. 【介质类型】

介质类型影响回波算法的选择,FPRD705系列产品集成了固体与液体算法模块,客户可以根据实际应用进行设置。具体说明参见表 6-10。

表 6-10 介质类型说明

固体		液体 (介电常数)
粉料*		>10*
小块固体		3-10
大块固体		<3

6.5.1.3. 【低位调整】

【低位调整】即低位调整点,具体的定义参见下图。

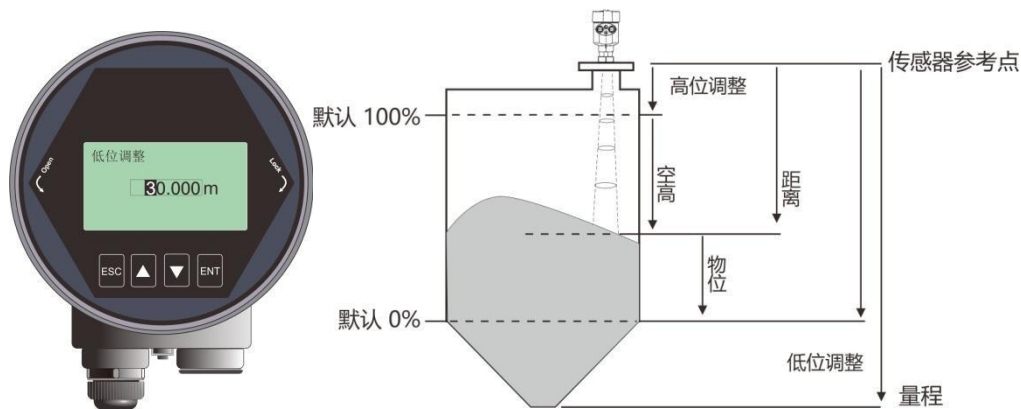


图 6-4 低位调整编辑界面与定义

表 6-11 低位调整说明

	FPRD7051	FPRD7050	FPRD7052
参数名称	低位调整		
参数范围 (m)	0.1~量程	0.1~量程	0.1~量程
默认值 (m)	30	60	120
关联配置	1. 如果设置的 低位调整 < 高位调整 +0.1, 则 低位调整 = (高位调整 +0.1) ; 2. 当电流输出函数为 物位 , 改变 低位调整 会自动改变 4mA 位置 ; 3. 当电流输出函数为 空高 , 改变 低位调整 会自动改变 20mA 位置 ;		
选项意义	1 当电流输出函数为 物位 时, 低位调整 点和 4mA 位置 对应; 2 当电流输出函数为 空高 时, 低位调整 点和 20mA 位置 对应;		
特别事项	低位调整 点与 量程 无关, 只影响 物位 的计算与模拟量 (电流) 的输出值		

6.5.1.4. 【高位调整】

【高位调整】即高位调整点, 具体含义参见图 6-4。



图 6-5 高位调整编辑界面

表 6-12 高位调整说明

	FPRD7051	FPRD7050	FPRD7052
参数名称	高位调整		
参数范围 (m)	0 ~ (低位调整 -0.1)	0 ~ (低位调整 -0.1)	0 ~ (低位调整 -0.1)
默认值 (m)	0	0	0

关联配置	<ol style="list-style-type: none"> 1. 如果设置的高位调整 > (低位调整-0.1), 则高位调整 = (低位调整-0.1); 2. 当电流输出函数为空高, 改变高位调整会自动改变 4mA 位置; 3. 当电流输出函数为物位, 改变高位调整会自动改变 20mA 位置;
选项意义	当电流输出函数为 空高 时, 高位调整 和 4mA 位置 对应; 当电流输出函数为 物位 时, 高位调整 和 20mA 位置 对应;
特别事项	高位调整 与 盲区 设定无关, 只影响 空高 的计算与模拟量(电流)的输出值

6.5.1.5. 【阻尼时间】

【阻尼时间】的作用是平滑测量结果中的突变, 也就是阻尼滤波器。例如, 阻尼时间为 2 秒, 被测物体位置在t时刻发生阶跃变化, 测量输出值会缓慢发生变化, 在第一个2秒内, 完成63.2%的变化, 并在第 10 秒(5 倍的设置值)跟随到实际位置, 如下图所示。

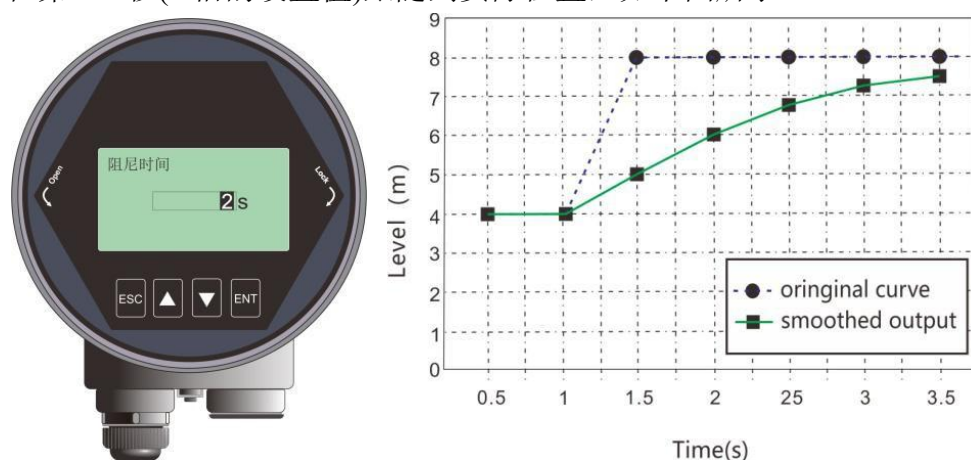


图 6-6 阻尼时间编辑界面与含义

表 6-13 阻尼时间说明

	FPRD7050	FPRD7051	FPRD7052
参数名称	阻尼时间		
参数范围 (S)	0 ~600 (显控端)		
默认值 (S)	60		
关联配置	无		
选项意义	阻尼输出, 提升信号稳定性		
特别事项	无		

6.5.1.6. 【传感器模式】



图 6-7 传感器模式编辑界面

【传感器模式】可以根据现场需要，选择距离信息在测量界面的输出形式。核心参数是传感器参考点到料位的测试距离。表 6-14 给出了实时值具体的计算公式。

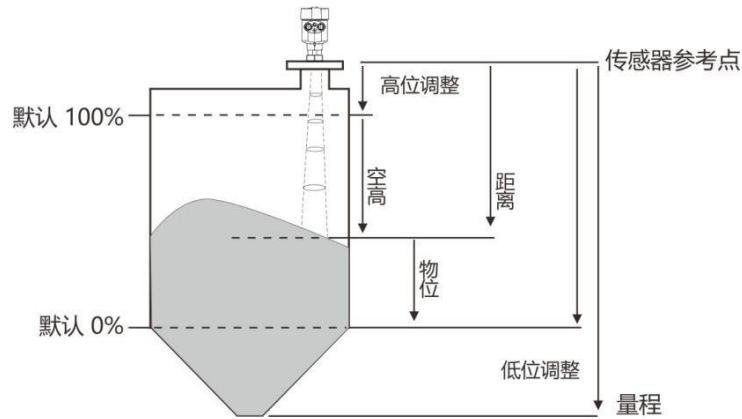


图 6-8 参数含义

表 6-14 传感器模式含义说明

	FPRD7050	FPRD7051	FPRD7052
参数名称	传感器模式		
默认值	距离		
关联配置	无		
选项意义	距离模式：实时值=距离 物位模式：实时值=低位调整-距离（最小为 0） 空高模式：实时值=距离-高位调整（最小为 0）		
特别事项	如果距离>低位调整，物位=0； 如果距离<高位调整，空高=0；		

6.5.2 显示菜单操作说明

6.5.2.1. 【距离单位】

【距离单位】决定测量界面实时值和阻尼值的单位，默认单位米。进入【显示】菜单，选中【距离单位】，显示如下：



图 6-9 距离单位编辑界面

6.5.2.2. 【温度单位】

【温度单位】决定测量界面温度的显示单位，默认单位℃。进入【显示】菜单，选中【温度单位】，显示如下：

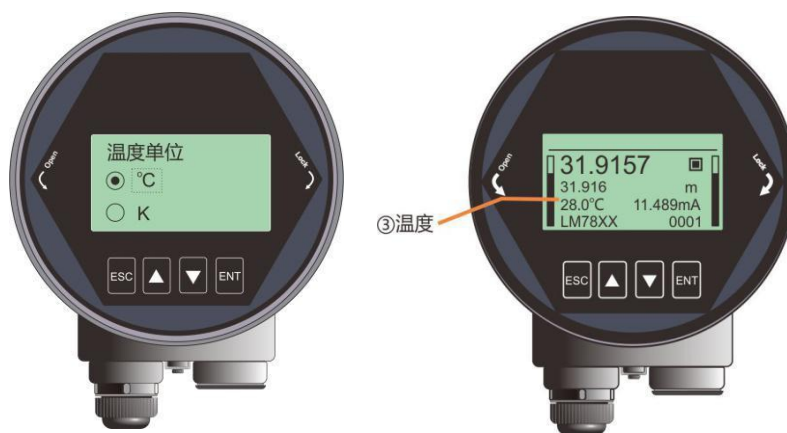


图 6-10 温度单位编辑界面

6.5.2.3. 【显示语言】

【显示语言】决定所有界面的显示语言以适用于不同国家的用户，目前支持中文与英文，默认为中文。进入【显示】菜单，选中【显示语言】，显示如下：



图 6 - 11 显示语言编辑界面

6.5.3 诊断菜单操作说明

6.5.3.1. 【历史测量峰值】

【历史测量峰值】可以统计仪表出厂后测量结果的最高值、最低值。测量结果是指模拟量（物位、距离、空高）。进入【诊断】菜单，选择【历史测量峰值】菜单，选中【Read】，可以读取历史最低、历史最高的测量值，选中【Clean】清除历史统计值，清除之后，此前历史记录将被清除，系统重新开始统计。界面显示如下：



图 6 - 12 历史测量峰值显示界面

6.5.3.2. 【历史温度峰值】

【历史温度峰值】可以统计仪表出厂后核心电路板上运行温度的最高值、最低值。操作方式参见【历史测量峰值】。



图 6 - 13 历史温度峰值显示界面

6.5.3.3. 【历史进料速率】

【历史进料速率】可以统计仪表出厂后进料速率的最高值、最低值。操作方式参见【历史测量峰】。



图 6 - 14 历史进料速率显示界面

6.5.3.4. 【历史出料速率】

【历史出料速率】显示如下，具体含义与【历史进料速率】相反。



图 6 - 15 历史出料速率显示界面

6.5.3.5. 【回波曲线】

见“回波曲线界面说明”。

6.5.3.6. 【历史时间】

该选项的作用是设定【历史曲线】界面中所要查看的历史时间范围。具体显示如下：



图 6 - 16 历史时间编辑界面

注：时间设定范围为 2-360 之间的偶数，单位是小时。

6.5.3.7. 【历史曲线】

【历史曲线】根据当前的**传感器模式**，记录**传感器测量值**，在【历史时间】范围内进行统计，绘制成曲线。具体显示如下：



图 6 - 17 历史曲线显示界面

注：向右，显示的是越新的数据，左上角的数字表征历史测量最大值，右上角数字表征设定的【历史时间】。最多统计 360 小时，即 15 天。

6.5.4 专业设置菜单操作说明

6.5.4.1. 【盲区设定】

进入【专业设置】菜单，选中【盲区设定】，按【ENT】按键，进入选项编辑盲区范围，显示如下图所示。具体含义参见下表。



图 6 - 18 盲区设定编辑界面

表 6 - 15 盲区说明

	FPRD7050	FPRD7051	FPRD7052
参数名称	盲区		
参数范围 (m)	0~ (量程-0.1)	0~ (量程-0.1)	0~ (量程-0.1)
默认值 (m)	0	0	0
关联配置	如果设置的盲区 > (量程-0.1)，则盲区= (量程-0.1)。		
选项意义	算法处理时会忽略盲区之内的回波，可以通过此选项避开近端的干扰信号。		
特别事项	此盲区并非指仪表的近端测量极限，只用作限定算法区域。仪表测量极限请参见技术规格一节。		

6.5.4.2. 【量程设定】

为了测量得到正确的结果，需设置仪表的量程范围，具体含义参见下表。



图 6 - 19 量程设定编辑界面

表 6 - 16 量程说明

	FPRD7050	FPRD7051	FPRD7052
参数名称	量程		
参数范围 (m)	1~60	1~30	1~120
默认值 (m)	60	30	120
关联配置	1 如果设置量程< (盲区+0.1m) , 则量程自动设置为 (盲区+0.1m) 。 2 当电流输出函数为距离时, 修改量程自动改变 4ma 对应值。		
选项意义	算法处理时会忽略 量程 之外的回波, 合理设置量程可以避免多次反射干扰以及可能的范围之外的干扰信号。		
特别事项	此 量程 并非指仪表的远端测量极限, 只用作限定算法区域。仪表测量极限请参见 技术规格 一节。		

注：盲区与量程决定了算法应用的具体范围，可以通过合理设置，规避干扰与虚假回波，实现快速且稳定的测量。

6.5.4.3. 【恢复出厂】

用于恢复仪表出厂设置。恢复时间大概 15s 至 20s, 恢复出厂设置后, 系统将自动跳转到测量界面。当因不恰当的操作导致仪表无法正常测量, 建议先使用该选项, 具体显示如下:



图 6 - 20 恢复出厂界面

6.5.4.4. 【总线地址】

根据仪表支持的通讯协议, 设定具体的【总线地址】, 将仪表并入现场的总线上。具体显示如下:



图 6 - 21 总线地址编辑界面

表 6 - 17 总线地址说明

	FPRD7052x	FPRD7053x
参数名称	Modbus 地址	Hart 地址
参数范围	1-247	0-15
默认值	1	0
关联配置	无	
选项意义	设置仪表的 RS485 通信地址	设置仪表的 Hart 通信短地址
特别事项	设置该选项后，系统会重启。	设置该选项后，系统会重启。 当 Hart 短地址不为 0 时，电流固定为 4mA 输出

6.5.4.5. 【距离偏移】

【距离偏移】用于修正传感器的参考点，界面显示如下图。仪表默认的参考点在出厂时被调校到如下图 a 点所示的位置。如果想将参考点向下调校到 b 点，则在设置中输入 h1。

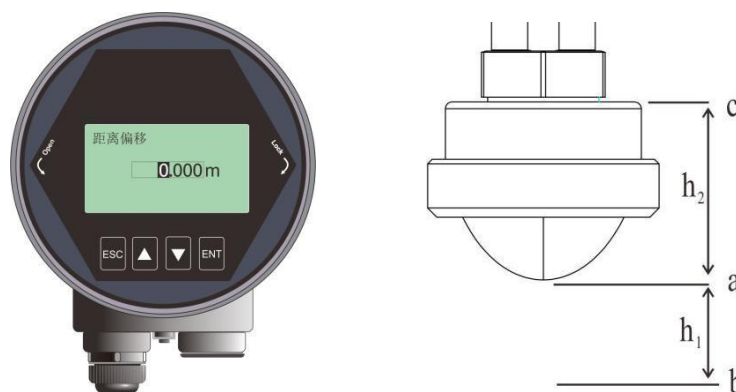


图 6 - 22 距离偏移编辑界面

表 6 - 18 距离偏移说明

	FPRD7050	FPRD7051	FPRD7052
参数名称	距离偏移		
参数范围 (m)	(-内置偏移)~10m		
默认值 (m)	0		
关联配置	无		
选项意义	修正传感器的参考点零点。传感器输出值的范围仍为【盲区】~【量程】之间，实际传感器测量范围归一化到初始参考点为：【距离偏移+盲区】~【距离偏移+量程】。		
特别事项	。		

6.5.4.6. 【电流输出函数】

【电流输出函数】决定了总线上 4-20ma 的输出电流，根据实时值，电流输出函数，4/20ma 位置，可以线性换算得到理论的环路电流输出值，电路按换算后的结果在总线上输出电流。界面

显示如下：



图 6 - 23 电流输出函数编辑界面

不同选项下面，4ma 位置，20ma 位置，低位调整，高位调整的对应关系如下图所示：

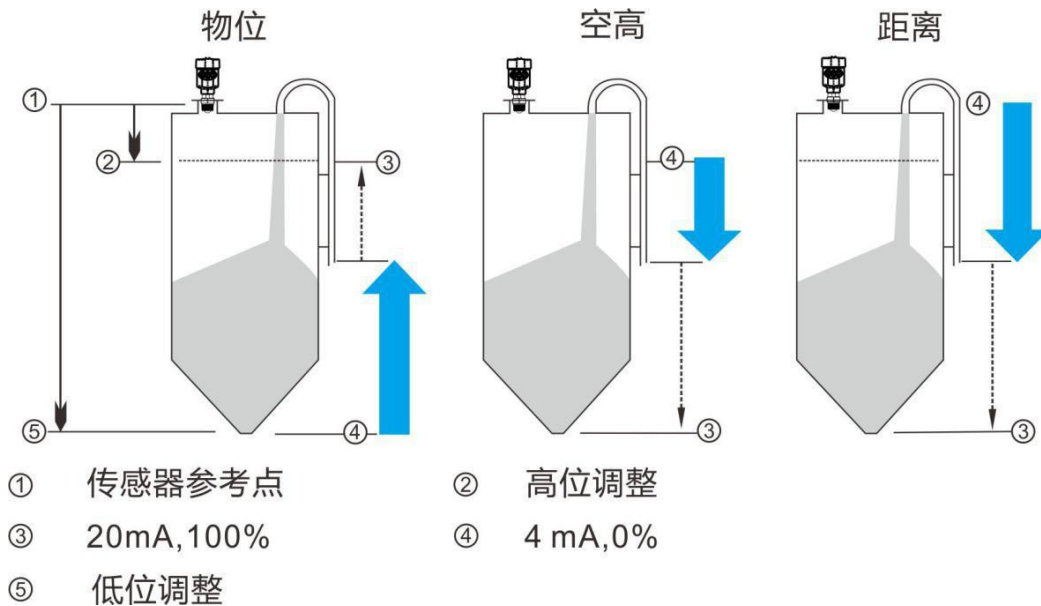


图 6 - 24 电流输出函数示意图

表 6 - 19 电流输出函数说明

	FPRD7050	FPRD7051	FPRD7052
参数名称	电流输出函数		
默认值	物位		
关联配置	<p>4mA 位置总结如下：</p> <p>当电流输出函数为距离，4mA 位置=0 米；</p> <p>当电流输出函数为物位，4mA 位置=低位调整；</p> <p>当电流输出函数为空高，4mA 位置=高位调整；</p> <p>20mA 位置总结如下：</p> <p>当电流输出函数为距离，20mA 位置=量程；</p> <p>当电流输出函数为物位，20mA 位置=高位调整；</p> <p>当电流输出函数为空高，20mA 位置=低位调整；</p>		
选项意义	设置模拟量输出的方式		
特别事项	上述“关联配置”为系统默认对应关系，单独更改 4/20ma 位置会改变默认设		

置。

6.5.4.7. 【4mA 位置】

【4mA 位置】即模拟量的 0%位置，用户可以根据实际需要自定义 4mA 位置，该设置优先级高于**电流输出函数**给出的默认对应关系，界面显示如下：



图 6 - 25 4mA 位置编辑界面

6.5.4.8. 【20mA 位置】

【20mA 位置】含义解读参见【4mA 位置】，界面显示如下：



图 6 - 26 20mA 位置编辑界面

6.5.4.9. 【电流仿真】

【电流仿真】使环路电流固定输出一个特定的电流值，用于检查 4-20ma 输出回路电流是否准确无异常，界面显示如下：



图 6-27 电流输出函数编辑界面

表 6-20 手动输入值说明

	FPRD7050	FPRD7051	FPRD7052
参数名称	电流仿真		
参数范围 (mA)	4~20		
默认值 (mA)	4		
关联配置			
选项意义	手动设定电流的输出值，检查 4-20ma 输出回路电流是否准确无异常。		
特别事项	使用步骤如下：（1）在图 6-27 界面设定自定义电流值（2）不要退出【电流仿真】界面，此时用电流表测量相应 4-20ma 输出端子电流值。（3）测量完成后退出【电流仿真】界面，系统重新回复正常模拟量输出的工作状态。		

6.5.4.10. 【虚假回波学习】

【虚假回波学习】可以学习包含已知障碍物的容器中的虚假回波，并形成背景噪声的筛除曲线（阈值曲线 TVT），学习虚假回波之前需要设置好【虚假回波模式】和【虚假回波区域】。具体操作步骤参见 6.5.4.12 节。菜单显示如下图所示：



图 6-28 虚假回波学习界面

6.5.4.11. 【虚假回波区域】

【虚假回波区域】可以设定需要虚假回波学习的范围，当【虚假回波模式】为“选择区域”或者“排除区域”时有效。界面显示如下：



图 6-29 虚假回波区域界面

表 6 - 21 回波区域说明

	FPRD7050	FPRD7051	FPRD7052
参数名称	虚假回波区域		
参数范围 (m)	开始: 0~ 量程 ; 结束: (开始+0.1)~ 量程		
默认值 (m)	0		
关联配置	无		
选项意义	设置虚假回波学习或者删除的起始终止点		
特别事项	当【虚假回波模式】为“选择区域”或者“排除区域”时有效		

6.5.4.12. 【虚假回波模式】

【虚假回波模式】可以选择全程、选择区域和排除区域三种方式。选择区域和排除区域需要与【虚假回波区域】配合使用，可以实现不同范围内的虚假回波学习或者删除。界面显示如下：

注：模式默认值是“全程”。



图 6 - 30 虚假回波模式界面

例如：工况中距离仪表 2m-4m 范围内有干扰信号，此时需要新建 TVT 曲线以压制干扰，具体操作步骤总结为：

- (1) 在【虚假回波模式】中选择“选择区域”；
- (2) 在【虚假回波区域】设定的开始是 2m，结束是 4m；
- (3) 在【虚假回波学习】中，选择“新建”，确认，待“ok”提示，表明 TVT 曲线新建成功。

下图给出的实际虚假回波学习的原理与效果。通过图中可以看到，学习后的虚假回波曲线完美的覆盖在实时测量曲线之上，使得只有真正的料位回波显露出来。用户可以通过回波曲线界面进行观察，也可以通过上位机进行更为全面的分析。

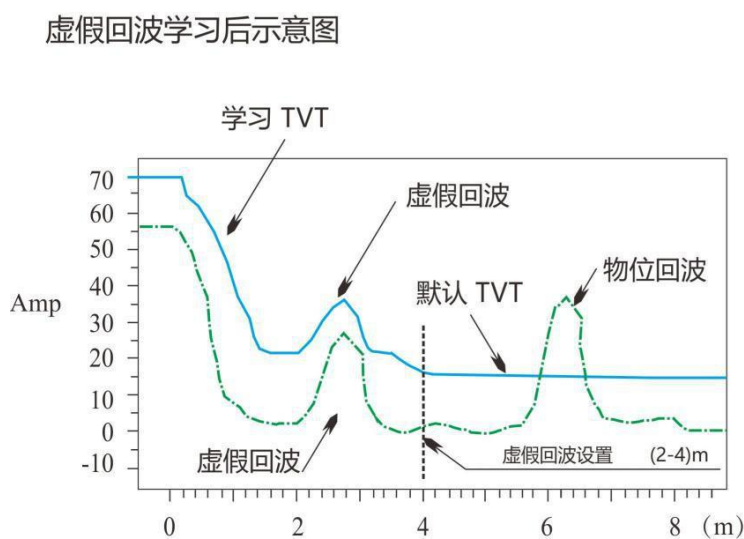
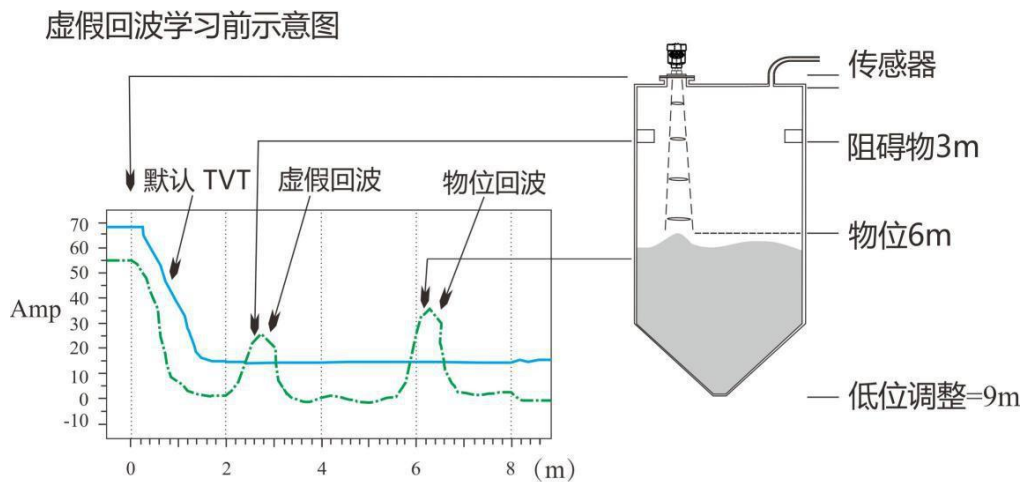


图 6-31 虚假回波学习原理

其他不同选项组合下的意义如下：

表 6-22 虚假回波模式说明

	全程	选择区域	排除区域
新建	全程（0~仪表测量极限）内学习虚假回波	2m~4m 范围内学习虚假回波； 其余区域维持原状	全程内，在 2m~4m 区域外学习虚假回波； 2m~4m 区域内虚假回波维持原状。
清零	清零全程内的虚假回波	清零 2m~4m 范围内虚假回波； 其余区域维持原状	全程内，除 2m~4m 之内，其他区域都清零； 2m~4m 之内维持原状。

6.5.4.13. 【进料速率】

【进料速率】用于调整仪表对实际料位增加时的响应速率，进料速率设置变更时，响应速率自

动发生变更。界面显示如下：



图 6 - 322 进料速率编辑界面

6.5.4.14. 【出料速率】

【出料速率】与【进料速率】相对应，界面显示如下：



图 6 - 33 出料速率编辑界面

表 6 - 23 进出料速度说明

	FPRD7050	FPRD70 51	FPRD70 52
参数名称	进料速率、出料速率		
参数范围 (m/min)	0~300		
默认值 (m/min)	0.1		
关联配置	无		
选项意义	设置物料跟踪的响应速率		
特别事项	1. 在跟踪模式下才有效； 2. 容器类型的选项中包含了系统的对进出料速率的默认设置，用户可以根据现场实际情况在此菜单中设定合适的进出料速率覆盖仪表默认设置，使得仪表对物位的响应更为及时与精准。		

6.5.4.15. 【故障输出电流】

【故障输出电流】可以设置仪表遇到丢波故障时，实际输出电流值。具体故障码参见附录 A。界面显示如下图所示：



图 6 - 344 故障输出电流编辑界面

“保持”选项表示输出维持最近一次的有效测量电流。

6.5.4.16. 【故障定时器】

【故障定时器】也叫丢波定时器。当仪表连续发生故障/丢波时长超过【故障定时器】设定值时，则 4-20ma 端口将按照【故障输出电流】选项设定值输出，默认为 100s, 范围是 0-1000s。进入【专业设置】，选择【故障定时器】，显示如下：



图 6 - 355 丢波时间编辑界面

6.5.5 信息菜单操作说明

6.5.5.1. 【显控版本】

【显控版本】为 LCD 运行的固件版本，图形界面显示如下：



图 6 - 36 显控版本显示界面

6.5.5.2. 【主机版本】

【主机版本】为仪表运行的固件版本。选择【主机版本】，按【ENT】进入，图形界面显示如下：



图 6 - 37 主机版本显示界面

6.5.5.3. 【传感器型号】

【传感器型号】为该仪表的产品型号。选择【传感器型号】，按【ENT】进入，图形界面显示如下：



图 6 - 38 传感器型号显示界面

6.5.5.4. 【序列号】

【序列号】为该仪表的产品序列号。选择【序列号】，按【ENT】进入，图形界面显示如下：



图 6 - 39 序列号显示界面

6.5.5.5. 【传感器标签】

【传感器标签】用以在现场识别不同的传感器。一共 16 个字符表示，每个字符可以设置为'0'~'9'或者'A'到'Z'。图形界面显示如下：



图 6 - 40 传感器标签显示界面

6.6 键盘菜单编辑操作

数字编辑菜单的操作说明如下，以盲区设定举例：



图 6 - 41 数字编辑示意图

按【DN】键可以实现光标循环右移，右移到最后一位后，光标返回最左侧。如下图所示：



图 6 - 42 【DN】键实现光标右移

按【UP】键可以实现光标处数字由 0 到 9 循环。



图 6 - 42 【UP】键实现光标处数字修改

按【ENT】键完成设定，测控端返回确认状态，在界面右下角显示“OK”1秒。



图 6 - 433 测控端返回确认设置成功状态示意图

7. 菜单树

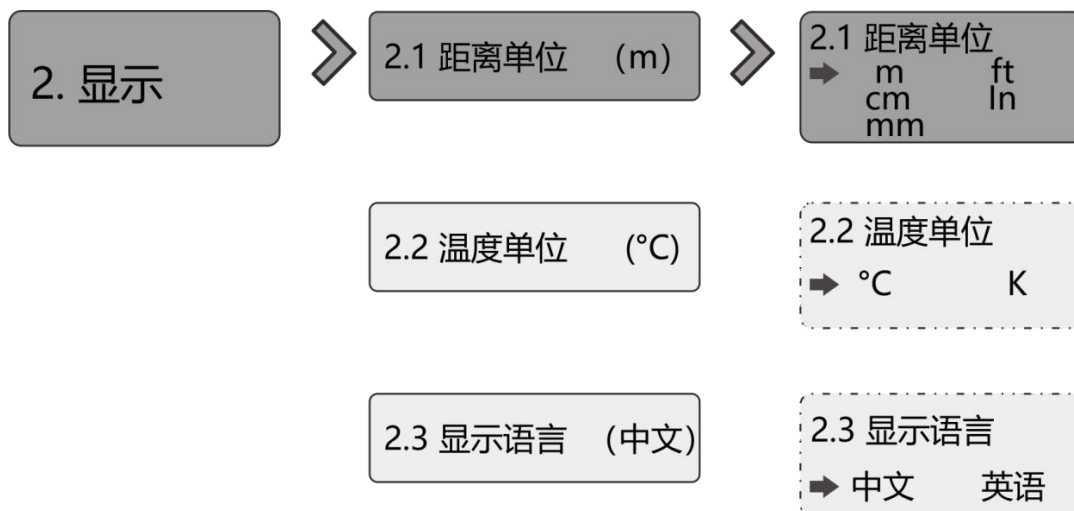
7.1 一级菜单树



7.2 二级菜单树-基本设置



7.3 二级菜单树-显示



7.4 二级菜单树-诊断



7.5 二级菜单树-专业设置



7.6 二级菜单树-信息



8. 问题诊断

现象	可能的原因	处理措施

9. 软件版本历史

下位机版本	发布日期	更新描述
LM4_V1.1.9	20191019	按照修改建议完善程序
LM2_V1.1.17	20191203	
LMx_V1.1.24	20200212	

显控版本	发布日期	更新描述
LM4_LCD_V1.1.7	20191019	
LM2_LCD_V1.1.16	20191203	
LMx_LCD_V1.1.24	20200212	

10. 附录 A: 状态码

状态码是一个 16bit($xxxxxxxxxxxxxxxx$)_b 的二进制数，每 bit 代表一个错误，1 表示有相应的错误发生，0 表示没有错误。LCD 上会显示十六进制的状态码。

序号	二进制表示	十六进制表示	错误含义
1	0000 0000 0000 0000	0000	仪表运行正常
2	0000 0000 0000 0001	0001	没有在给定量程内找到有效回波
3	0000 0000 0000 0010	0002	与 TR 通信异常
4	0000 0000 0000 0100	0004	未做出厂阈值学习
5	0000 0000 0000 1000	0008	4-20ma 电流输出异常
6	0000 0000 0001 0000	0010	电流手动输出
7	0000 0000 0010 0000	0020	LCD 通信异常
8	0000 0000 0100 0000	0040	TR 板连接异常
9	0000 0000 1000 0000	0080	信号处理时钟异常
10	0000 0001 0000 0000	0100	处理器硬件错误
11	0000 0010 0000 0000	0200	温度传感器异常
12	0000 0100 0000 0000	0400	处理器采集异常

可能有多个错误一起发生，比如($0000\ 0000\ 0000\ 0011$)_b，也就是(0003)_h，表示状态 2 和 3 一起发生。

11. 附录 B: 术语表

波束角: 以比最大值低 3dB 作为界限的波束宽度。FPRD705 系列最小波束角 3°，如图 11-1 所示。

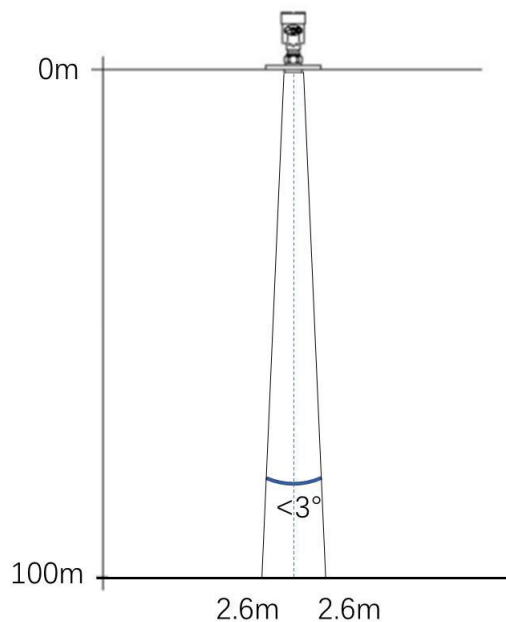


图 11 - 1 仪表的雷达波束空间几何形状示意图

距离分辨率 (Range Resolution) : 距离分辨率是指两个靠在一起的物体间隔多远距离时, 物位雷达能够分辨出是两个物体而不是一个物体且能够测出它们各自的距离。如果两个物体的距离间隔小于物位雷达的距离分辨率, 那么雷达只能测得一个距离值, 此距离值不等于其中任何一个物体的距离值, 而是两个物体距离值的综合。FPRD705 的调频带宽 $B=5.1\text{GHz}$, 最小距离分辨率= $\text{光速}/\text{工作带宽}/2\approx 3\text{cm}$ 。

测量精度 (Accuracy) : 如果只有一个物体且这个物体移动了很小的距离, 物位雷达是否能识别距离变化。分辨出单个物体移动距离的指标叫做精度。FPRD705 的中频信号进行自有算法分析, 测量精度为 0.1mm 。

搅拌器: 用于混合或充气的机械装置。一种产生波动的设备。

环境温度: 接触设备外壳的周围空气的温度。

盲区: (1) 指仪表的近端的测量极限, 盲区内仪表无法测量

dB(分贝): 表示信号幅值的单位。

介电常数 (DK) : 在电磁场感应下, 电介质储存电能的能力。常称为相对介电常数。介电常数的增长直接与回波幅值的增长成比例。相对真空/干燥空气介电常数是 1。

回波: 雷达接受到的反射的信号。

发射锥体: 天线波束角度的延伸。

虚假回波: 任何不是所需目标产生的回波。一般来说, 虚假回波由容器的障碍物产生。

多重回波: 在目标回波距离出现的多次反射回波, 可能为 2 次, 3 次。

极化: 发射的电磁波属性, 描述随时间改变的电场矢量的方向和幅值。

量程: (1) 指仪表的最远测量极限 (2) 特殊的, 指人为设定的最远距离, 该距离以外, 仪表处理数据的时候不考虑。

重复性: 在相同的情况下测量同一个变量的多次测量的偏差程度。

光速: 电磁波速度 (包括电磁波和在自由空间的光。) 光速为 $299,792,458$ 米每秒。

阈值曲线: 一个随时间变化的曲线, 作为阈值, 超过其的回波被认为是有效的。